

Tremmel  
Frauenbergstraße 66  
D-88339 Bad Waldsee

Telefon +49 (0)7524 2779  
Telefax +49 (0)7524 48355

Email [info@tremmel-online.de](mailto:info@tremmel-online.de)  
[www.tremmel-online.de](http://www.tremmel-online.de)

**TREMME**

Kompetenz in  
Datenschutz  
und Entsorgung

## ROLLCONTAINERPRESSE

## RC 1100 TT



- **Volumenreduzierung bis zu 75 %**
- **Optimale Ausnutzung des Sammelbehälters**
- **Schafft Platz**
- **Sorgt für Ordnung**
- **Einfache Bedienung**
- **Geringe Stellfläche**

**Verdichtet  
direkt in  
den 1100 l  
Umleerbehälter**

## ROLLCONTAINERPRESSE

## RC 1100 TT

### ► Volumenreduzierung bis zu 75 %

- Pressgewicht einstellbar bis 4 t

### ► Optimale Bauform

- platzsparende Stahlkonstruktion für 1100 l-Umleerbehälter nach Euro Norm 840/2 - 840/3 in Schenkar mbauweise
- Aufstellung auch bei geringer Raumhöhe (ab 1900 mm)

### ► schonende Behandlung des Unterbehälters

- während des Pressvorganges keine Belastung der Laufrollen
- automatische Presskraftbegrenzung
- problemlose Entleerung des Umleerbehälters

### ► hoher Bedienkomfort

- bequemes Handling des Umleerbehälters im Pressgestell
- Fixierung des Umleerbehälters über seitliche Ar me
- ergonomisch ausgeführte 2-Handbedienung
- Bedienung von der Rückseite
- schneller Pressvorgang
- großes Nachfüllen durch zwischenzeitliches Verdichten
- geräuscharm unter 75 dB

### ► schafft Platz

- reduziert die Anzahl der benötigten Umleerbehälter

### ► sorgt für Ordnung

- keine offenen und überquillenden Umleerbehälter

### ► hoher Sicherheitsstandard

- 2-Hand-Sicherheitsschaltung
- gefertigt nach **CE** Richtlinien

### ► überall einsetzbar

- kompakte Bauweise
- geringe Stellfläche ca. 4,5 qm
- geringe Bauhöhe

### ► Premium Paket

- Anschlussfertige Maschine für 230 V / 50 Hz

### ► Option / Zubehör

- Pressausführung für 660 l - Rollcontainer
- Pressausführung für 770 l - Rollcontainer
- verzinkte Ausführung für Außenaufstellung
- höhere Pressleistung für Sondermaterialien (bis 8 t)
- Hydrauliksystem auf **Bio-Ölbasis**
- Auf Wunsch Bedienung am rechten oder linken Fixierarm

#### Pressgewicht

3 - 4 t  
6 - 8 t

#### Elektroanschluss

230 V / 1,5kW / 50 Hz  
400 V / 2,2kW / 50 Hz

#### Maschinengewicht

430 kg  
432 kg

\*Achtung: Volumenreduzierung ist materialabhängig!

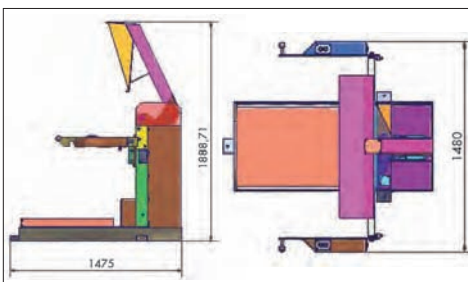
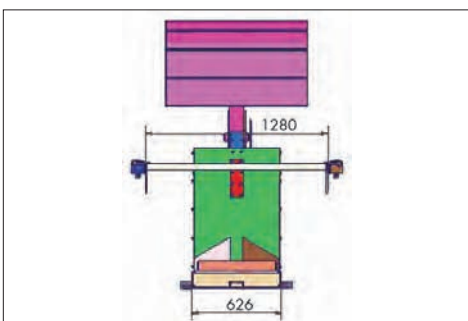
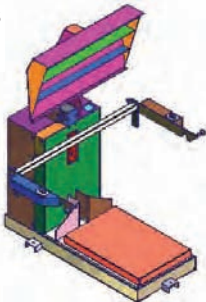


RC 1100 TT



Bedienelement RC 1100 TT

#### technisches Datenblatt



Technische Änderungen vorbehalten 04/2004

## WEITERES PRODUKTIONSPROGRAMM

Ein- und Mehrkammerballenpressen mit Ballengewichten von 30 - 600 kg, Mülltonnen- und Rollcontainerpressen, Nassmüllpressen, Fasspressen, Brikettierpressen, Styroporschredder, Dosenpressen, Rollpacker, - maßgeschneiderte Presssysteme für Ihre Problemstellung.