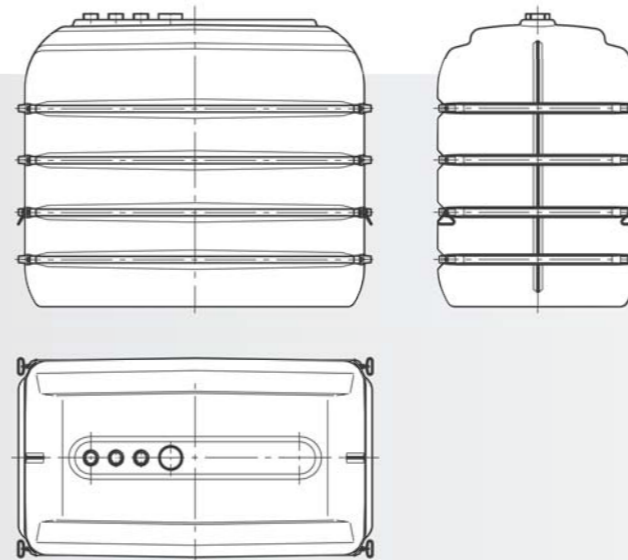
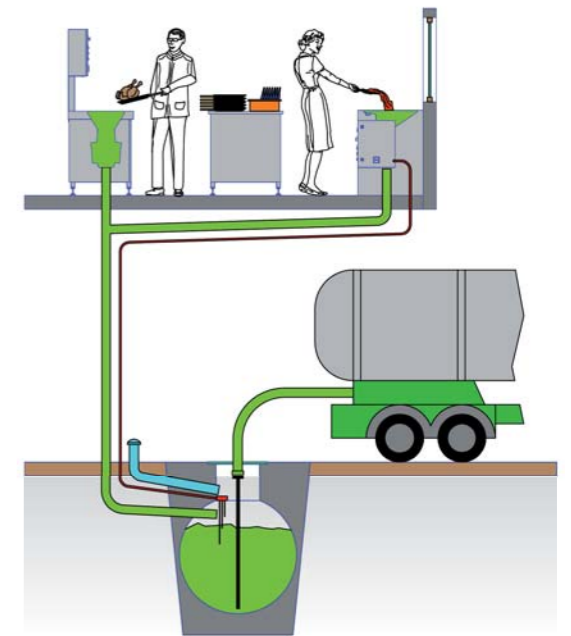


BIOTEC »INDUSTRIE«

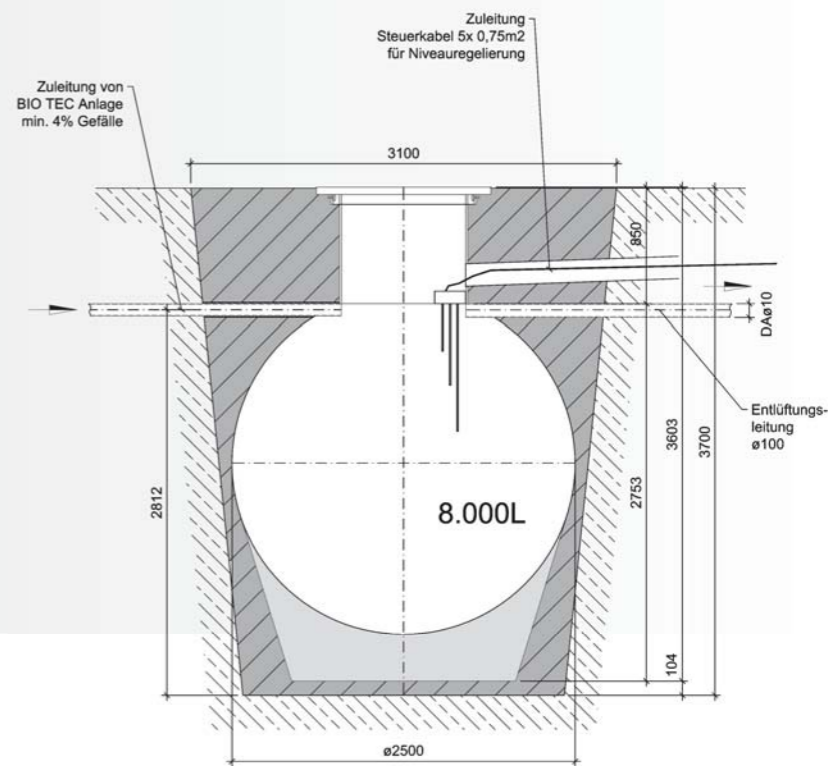
Bioabfall
Entsorgungssystem



*Unser Modell speziell für
die Industrie konzipiert*



Tanksystem z.B. für 5.000 Liter
Ideal für Kellerräume
Dimensionen: 2.390 x 1.350 x 1.980 mm



Kugeltank für den Erdeinbau
Die platzsparende Variante von
4.000 bis 14.000 Liter

erhältlich bei:

Tremmel
Frauenbergstraße 66
D-88339 Bad Waldsee

Telefon +49 (0)7524-2779
Telefax +49 (0)7524-48355

email: info@tremmel-online.de
www.tremmel-online.de

BIOTEC »INDUSTRIE«

Bioabfall Entsorgungssystem

BIOTEC »INDUSTRIE« für den professionellen Einsatz in der Gastronomie.

Noch nie war es so einfach und praktisch,
seinen Bioabfall zu entsorgen oder wieder zu
verwerten.

In wenigen Augenblicken ist der Bioabfall
rasch und sauber entsorgt.

- Automatische Abholung
bei Tank-Voll-Meldung (optional)
- Schnelle Amortisation der Anlage
- Erfüllung der HACCP Hygienerichtlinien
- Wandlung der Bioabfälle in wertvolle
Biomasse für die Biogasanlage
- Reduzierung der Transportwege bis zu 80%
- Beitrag zur Reduzierung des
CO₂-Ausstoßes
- Reduzierte Lärmbelastigung durch
Optimierung der Abholintervalle

Die wichtigsten Merkmale der BIOTEC »INDUSTRIE«-Anlage

- Geschlossenes, hygienisches
Sammelsystem
- Keine Entstehung von
Geruchsbelästigungen
- Kein Schimmel- oder Insektenbefall
- Wegfall von Abfallkühlzellen
- Wegfall von einzelnen
Sammelbehältern
- Wegfall von internen Handling- und
Transportwegen
- Verhindert den Schwund
von Essbesteck
- Reduziert Arbeitsaufwand und
Personalkosten
- Reduzierung der Entsorgungskosten
durch Abholung mit dem Tankwagen



Das BIOTEC Entsorgungssystem
»INDUSTRIE« besteht komplett aus
V2A Edelstahl. Mittels einer Hub-Kipp-
Vorrichtung werden Kunststoffbehälter
bis zu 120 Liter Inhalt direkt in den
Trichter der Zerkleinerungsanlage
gekipp.

Die zerkleinerte, homogenisierte Bio-
masse wird anschließend über eine
Spezialpumpe durch ein Rohrleitungs-
system in einen entsprechenden Sam-
meltank befördert. Die Leitungslänge
kann hierbei bis zu 50 lfm betragen.
Der Tank kann sowohl den örtlichen
Gegebenheiten sowie den Biomasse-
mengen individuell angepasst werden.

Die eingebaute SPS-Steuerung über-
wacht automatisch die einzelnen

Abläufe. Bestimmte Parameter lassen
sich individuell an unterschiedliche
Betriebsarten anpassen. Eine automati-
sche Vollmeldung der Tanks direkt an
das Entsorgungsunternehmen ist
möglich. (Option)
Durch die extrem robuste Ausführung
lassen sich über 1.000 kg Biomasse
pro Stunde verarbeiten.

Die homogene Biomasse kann in der
Biogasanlage in Energie (Strom, Wärme
oder Treibstoff) umgewandelt werden.



Technische Daten: BIOTEC »INDUSTRIE«

Ausführung:	Edelstahl V2A
Dimensionen:	B 1.459 x T 1.623 x H 2.195 mm
Einfüllöffnung:	696 x 694 mm
Trichtervolumen:	90 Liter
Einfüllhöhe:	1.100 mm
Chargenbetrieb:	möglich
Einfüllmenge / Charge:	bis 80 Liter
Prozesswasserzugabe:	über Magnetventil
Kaltwasseranschluss:	1/4"
Stromanschluss:	
Zerkleinerer:	400 V, 50 Hz, 6 Kw
Pumpe:	400 V, 50 Hz, 2 Kw
Hub-Kipp-Vorrichtung:	400 V, 50 Hz, 0,75 Kw
Absicherung:	32 Ampere
Verstellbare Füße:	ja
Maschinengewicht:	570 kg

Steuerschrank inkl. Niveausteuern,
SPS-Steuerung und Schutzschalter

Technische Änderungen vorbehalten.