

**25 FP** auch für schwerste  
stahlumreife Fässer

**DIXI**®



Auch für schwerste stahlumreife Fässer –  
unterstreichen die Wirtschaftlichkeit der Fasspresse DIXI 25 FP.

Durch die geschlossene Spritzschutz-Verkleidung mit dem großen Kontrollfenster bietet diese Fasspresse ein optimales Sicherheitskonzept. Das Hydraulikaggregat und die Elektro-Steuerung sind platzsparend und gegen äußere Beschädigungen geschützt im Maschinenständer integriert. Die umweltbewusste Arbeitsweise wird z.B. durch die Flüssigkeits-Auffangvorrichtung demonstriert.



...entwickelt und hergestellt in Deutschland



Großer Press-Stempel: Mit Belüftungsdornen und beidseitiger Führung.



Umweltgerecht: Auffangvorrichtung für Restflüssigkeiten



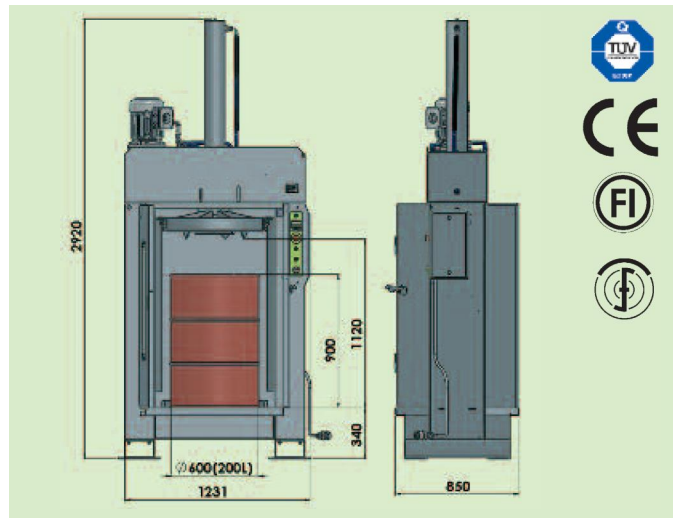
## Ausstattungsmerkmale

- Energiesparende, leise 2-Stufen-Hydraulik mit automatischer Endabschaltung.
- Automatischer Pressvorgang: Fass hineinstellen, Startknopf betätigen und anschließend das zusammengepresste Fass entnehmen.
- Flüssigkeits-Auffangvorrichtung für Restflüssigkeiten – anschließbar an ein Entsorgungsnetz.
- Belüftungsdorne stanzen Löcher zur Entlüftung in die Fassoberfläche.
- Geschlossene Spritzschutz-Verkleidung mit Kontrollfenster, zum vollkommenen Schutz für die Bedienungsperson.
- Hartverchromte Kolbenstange.
- Elektrische und hydraulische Überlastsicherung.
- Stabile Stahl-Schweißkonstruktion in geschlossener Bauweise – wartungsfrei.

## Technische Daten

Modell DIXI		25 FP
Motor	kW	5,5
Anschlussspannung	V/Hz	400/50
Presskraft	max. kN	250
Zykluszeit	s	32/pro Fass
Presszeit	s	14/pro Fass
max. zu pressende Fassgröße	cm	Ø 60 x 112 hoch
Einfüllhöhe vom Boden	cm	34
Breite	cm	128
Tiefe	cm	85
Höhe*	cm	292
Gewicht	kg	800

\* Transporthöhe 240 cm



Tremmel  
Frauenbergstraße 66  
D-88339 Bad Waldsee

Telefon +49 (0)7524-2779  
Telefax +49 (0)7524-48355

email: [info@tremmel-online.de](mailto:info@tremmel-online.de)  
[www.ballenpressen.eu](http://www.ballenpressen.eu)