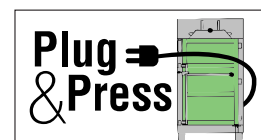


# 5 S-K

die bewährte, erweiterbare,  
hydraulische Kompaktpresse

# DIXI®



Das Grundmodell des hydraulischen Press-Systems DIXI 5 S-K wird als Einkammer-Presse geliefert – es lässt sich beliebig um weitere Presskammern ausbauen. Durch leichtes Verschieben lässt sich der Pressstempel problemlos über jeder Kammer positionieren.

Die Abfallmaterialien wie Papier, Pappe, Folien und Kunststoffe können sortenrein getrennt zu kompakten Ballen gepresst und so rationell und wirtschaftlich dem Recycling zugeführt werden.



...entwickelt und hergestellt in Deutschland



Der Transportwagen (Option)



Zusätzliche Presskammer (Option)



## Ausstattungsmerkmale

- Einfache Bedienung – hoher Sicherheitsstandard.
- Schnelle Pressfolge, automatischer Rückhub, geräuscharm.
- Niederhaltekrallen hindern widerspenstiges Pressgut am Zurückfedern.
- Optische Signalanzeige bei Erreichen des Ballenvolumens.
- Einfaches Abbinden des Ballens ohne Kraftaufwand – niedriges Ballengewicht.
- Leichte Entnahme des Ballens durch sich verjüngende Presskammer.
- Stabile Kompaktbauweise – wartungsarm.
- Stromanschluss über jede 230 V-Steckdose möglich.

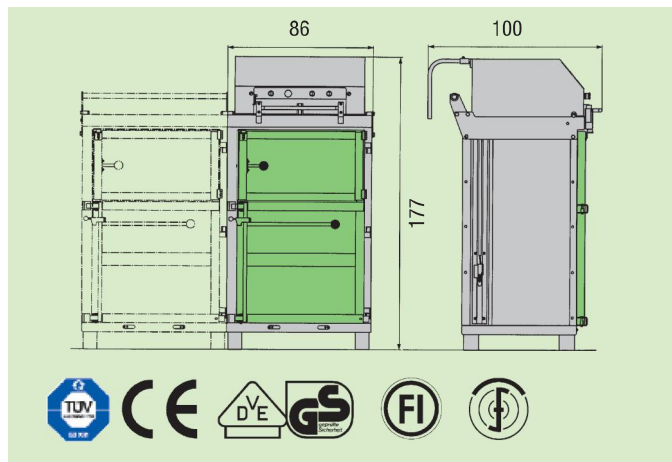
## Sonderausstattung

- Dosenpresseinsatz
- Transportwagen
- Zusätzliche Presskammern

## Technische Daten

Modell DIXI		5 S-K	
Motor	kW	1,5	
Anschlussspannung	V/Hz	230 / 50	400 / 50
Presskraft	max. kN	60	
Zykluszeit	s	19	
Presszeit	s	14	
Einfüllöffnung B x H	cm	60 x 39	
Höhe v. Boden	cm	88	
Einfüllöffnung v. oben* B x T	cm	65 x 47	
Höhe v. Boden	cm	138	
Breite	cm	86	
Tiefe	cm	100	
Höhe	cm	177	
Gewicht (Zusatzkammer)	kg	550 (200)	
<b>Ballen ausgeworfen</b>			
B x H x T	ca. cm	70 x 55 x 70	
Ballengewicht**	max. kg	40 – 60	

\*nur bei Zusatzkammer \*\*abhängig vom Pressgut



Tremmel  
Frauenbergstraße 66  
D-88339 Bad Waldsee

Telefon +49 (0)7524-2779  
Telefax +49 (0)7524-48355

email: [info@tremmel-online.de](mailto:info@tremmel-online.de)  
[www.ballenpressen.eu](http://www.ballenpressen.eu)